

# CELLI LIBRA (TC/L) FÜGGESZTETT RÉZSÚZÚZÓK

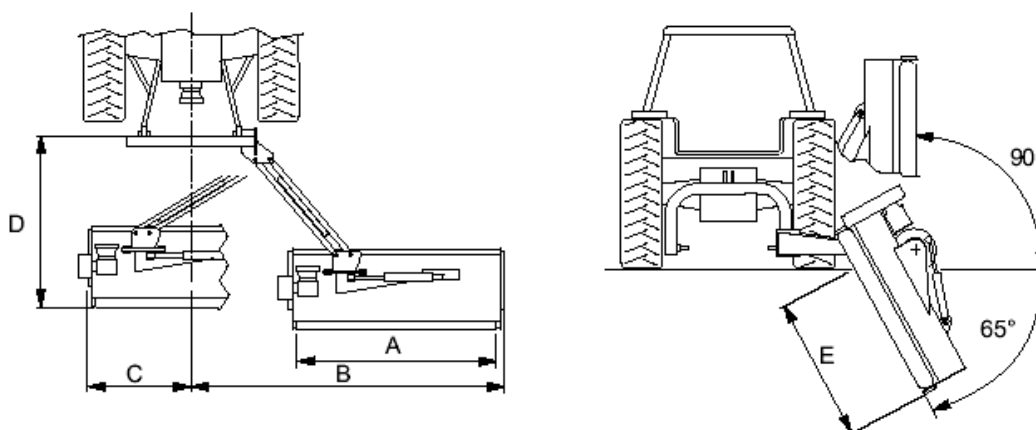


A CELLI LIBRA függesztett rézsűzűzők alkalmasak utak, árokpartok karbantartására, tisztítására. Rotor fordulat: 2454 ford/perc, Ø 108 mm, sima kalapácsokkal szerelve: Ø 336 mm. Kardánfordulat: 540 ford/perc. Tartozék: 1 db normál kardántengely, opcióban kinetikus (egyenmozgású) kardán.

- Működtető erőgép max. teljesítménye: 70 LE (51 kW).
- Dupla ellenkés.
- Csúszósín és hátsó támhenger Ø 133 mm, a vágásmagasság szabályozására.
- Hidraulikus mozgatás oldalra és a rézsűre egyaránt.
- Alap kivitel: sima kalapácsokkal szerelve.
- Opcióban kérhető: dupla szögletes késekkel, vagy fogazott kalapácsokkal.
- Szabadonfutós hajtómű.
- Felfüggesztés 3 pont csatlakozás, csuklós vízszintbeállással.
- Hajtásátvitel: 3 ékszíjjal.



Típus	Gép szélesség	Munka szélesség	A	B	C	D	E	Erőgép igény	Súly	Sima kalapácsok
	cm	cm	cm	cm	cm	cm	cm			
<b>LIBRA 150</b>	165	150	150	225	58	182	115	40/29	500	12
<b>LIBRA 165</b>	180	165	240	240	58	182	130	45/33	525	14
<b>LIBRA 180</b>	195	180	255	255	58	182	145	50/36	545	15



## AGROKER ALKATRÉSZ Kft. GÉP ÜZLETÁG



3300 Eger, Kistályai út 6.  
Tel.: 36/311-564 Fax: 36/517-754  
E-mail: [agrokereger@agrokereger.hu](mailto:agrokereger@agrokereger.hu)  
[www.agrokereger.hu](http://www.agrokereger.hu)